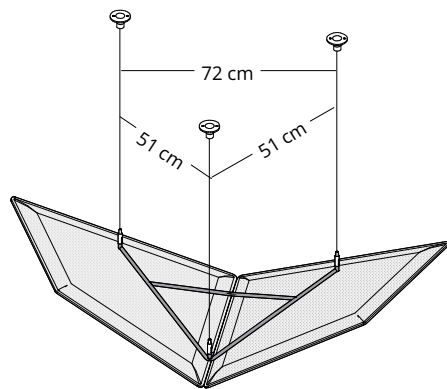


SNOWSOUND

Acoustics & Wellbeing technologies

Caimi

PRODUCTS LIST



Colore
Colour

Codice/Code
Prezzo/Price

Colore
Colour

Codice/Code
Prezzo/Price

Bianco
White
Blanc
0001

7FV3002-0001

Rosso
Red
Rouge
4027

7FV3002-4027

Grigio argento
Silver grey
Gris argenté
8004

7FV3002-8004

Verde chiaro
Light green
Vert clair
7004

7FV3002-7004

Grigio scuro
Dark grey
Gris foncé
8007

7FV3002-8007

Verde
Green
Vert
7013

7FV3002-7013

Beige
Beige
Beige
1008

7FV3002-1008

Blu
Blue
Bleu
6071

7FV3002-6071

Giallo
Yellow
Jaune
3008

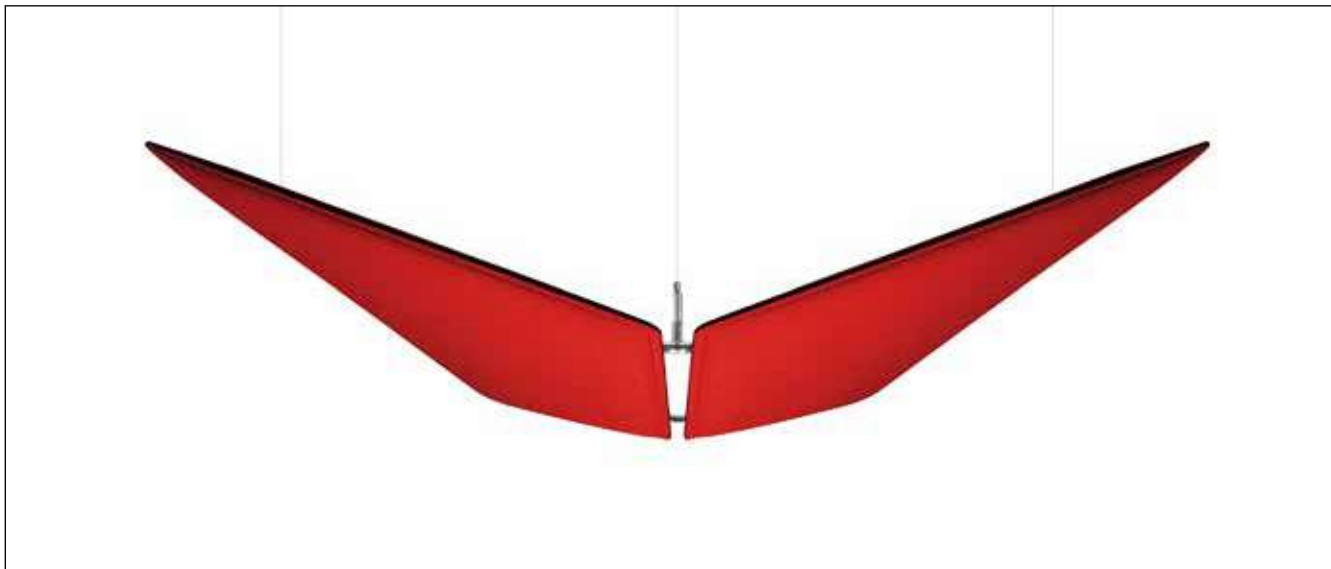
7FV3002-3008

Nero
Black
Noir
8033

7FV3002-8033

Arancione
Orange
Orange
4030

7FV3002-4030



Descrizione
Description

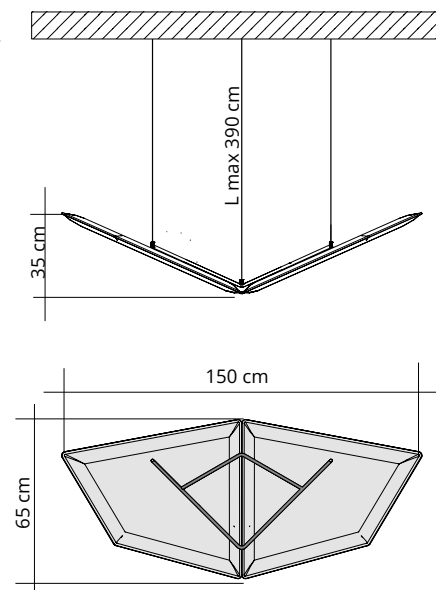
Pannelli con imbottitura interna in poliester a **densità variabile** Snowsound® Technology. Rivestimento esterno in tessuto di poliester Trevira CS®. Completi di struttura in acciaio cromato e kit per fissaggio a soffitto composto da: 3 piastre a soffitto a 2 fori - 3 cavi in acciaio - 3 attacchi per telaio.

Panel with polyester internal padding with Snowsound® Technology **variable density**. Polyester covering in Trevira CS® fabric. Equipped with chrome-plated steel frame and Kit for the ceiling fixing composed of: 3 ceiling plates with 2 holes, 3 steel cables, 3 hangings for frame.

Panneau avec rembourrage interne en polyester à **densité variable** Snowsound® Technology. Revêtement externe en tissu de polyester Trevira CS®. Fourni avec structure en acier chromé et kit d'accrochage au plafond composé de: 3 platines pour plafond à 2 trous - 3 câbles en acier - 3 accrochages pour cadre

Panel con acolchado interior de poliéster de **densidad variable** Snowsound® Technology. Revestimiento exterior en tejido de poliéster Trevira CS®. Completo de estructura de acero cromado y kit para el montaje al techo compuesto por: 3 placas de techo con 2 huecos - 3 cables de acero - 3 enganches para bastidor.

Paneel mit Polyester-Füllmaterial von **unterschiedlicher Dichte** Snowsound® Technology. Polyester-Bezug aus Trevira CS®-Material. Ausgestattet mit Gestell aus verchromtem Stahl und Set für die Deckenbefestigung bestehend aus: 3 Deckenmontageplatten mit 2 Befestigungsbohrungen, 3 Stahlseile, 3 Befestigungen für den Rahmen.



Deze informatie is afkomstig van de website van Zero-Z design / Akoestiekexpert.nl.

Voor vragen, toelichting en meer informatie kunt u contact opnemen met:

Zero-Z design

Modem 20b

7741 MJ Coevorden

T +31 (0)30 2201297

E info@zero-z-design.nl

W www.zero-z-design.nl

www.akoestiekexpert.nl

