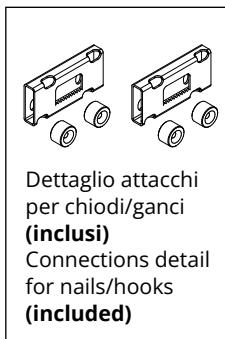
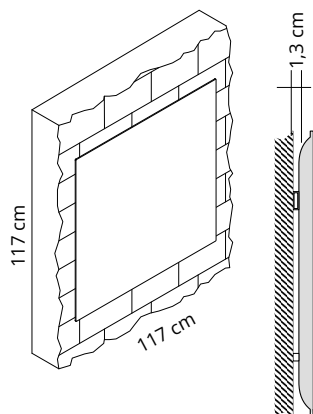


SNOWSOUND

Acoustics & Wellbeing technologies

Caimi

PRICE LIST 24



Dettaglio attacchi per chiodi/ganci (inclusi)
Connections detail for nails/hooks (included)



7SUW/2-0001

7SUW/2M-0001



7SUW/2-8007

7SUW/2M-8007

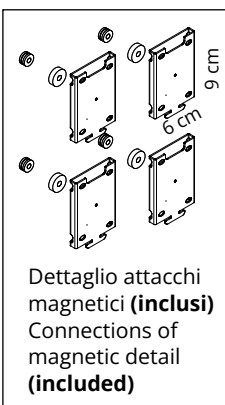
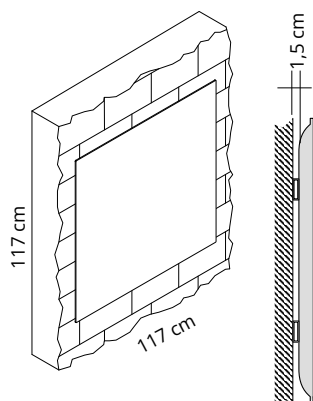
Pannello con imbottitura interna in poliester a **densità variabile** Snowsound® Technology. Rivestimento esterno in tessuto di poliester Trevira CS®. Parete. **Completo di attacchi.**

Panel with polyester internal padding with Snowsound® Technology **variable density**. Polyester covering in Trevira CS® fabric. Wall. **Complete with connections.**

Panneau avec rembourrage interne en polyester à **densité variable** Snowsound® Technology. Revêtement externe en tissu de polyester Trevira CS®. Mur. **Complet avec des fixations**

Panel con acolchado interior de poliéster de **densidad variable** Snowsound® Technology. Revestimiento exterior de tejido de poliéster Trevira CS®. Pared. **Completo con fijaciones.**

Panel mit Polyester-Füllmaterial von **unterschiedlicher Dichte** Snowsound® Technology. Polyester-Bezug aus Trevira CS®-Material. Wand. **Komplett mit Befestigungen.**



Dettaglio attacchi magnetici (inclusi)
Connections of magnetic detail (included)



7SUW/1-0001

7SUW/1M-0001



7SUW/1-8007

7SUW/1M-8007

Pannello con imbottitura interna in poliester a **densità variabile** Snowsound® Technology. Rivestimento esterno in tessuto di poliester Trevira CS®. Parete. **Completo di attacchi magnetici.**

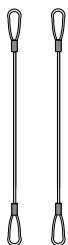
Panel with polyester internal padding with Snowsound® Technology **variable density**. Polyester covering in Trevira CS® fabric. Wall. **Complete with magnetic connections.**

Panneau avec rembourrage interne en polyester à **densité variable** Snowsound® Technology. Revêtement externe en tissu de polyester Trevira CS®. Mur. **Complet avec des fixations magnétiques.**

Panel con acolchado interior de poliéster de **densidad variable** Snowsound® Technology. Revestimiento exterior de tejido de poliéster Trevira CS®. Pared. **Completo con fijaciones magnéticas.**

Panel mit Polyester-Füllmaterial von **unterschiedlicher Dichte** Snowsound® Technology. Polyester-Bezug aus Trevira CS®-Material. Wand. **Komplett mit magnetischen Befestigungen.**

OPZIONALE OPTIONAL



7W/A3

Coppia di cavetti di sicurezza in acciaio per pannelli fissati con attacco magnetico

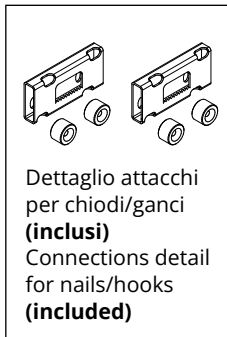
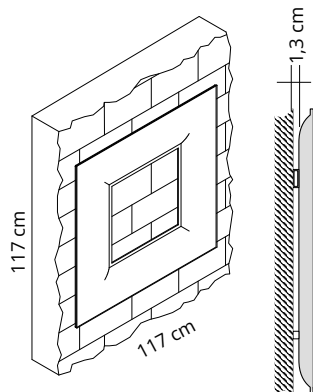
Pair of steel safety cables for panels fixed with magnetic attachment

Paire de câbles de sécurité en acier pour panneaux fixés à l'aide d'une attache magnétique

Par de cablecillos de seguridad de acero para paneles fijados con sujeción magnética

Ein Paar Sicherheitsseile aus Stahl für Tafeln mit Magnetbefestigung





Dettaglio attacchi per chiodi/ganci (inclusi)
Connections detail for nails/hooks (included)



7SUWF/2-0001

7SUWF/2M-0001



7SUWF/2-8007

7SUWF/2M-8007

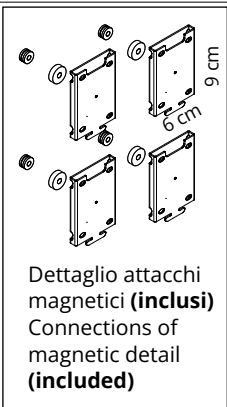
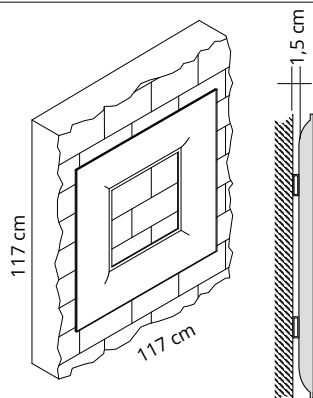
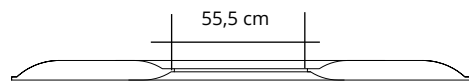
Pannello con imbottitura interna in poliester a **densità variabile** Snowsound® Technology. Rivestimento esterno in tessuto di poliester Trevira CS®. Parete. **Completo di attacchi.**

Panel with polyester internal padding with Snowsound® Technology **variable density**. Polyester covering in Trevira CS® fabric. Wall. **Complete with connections.**

Panneau avec rembourrage interne en polyester à **densité variable** Snowsound® Technology. Revêtement externe en tissu de polyester Trevira CS®. Mur. **Complet avec des fixations**

Panel con acolchado interior de poliéster de **densidad variable** Snowsound® Technology. Revestimiento exterior de tejido de poliéster Trevira CS®. Pared. **Completo con fijaciones.**

Panel mit Polyester-Füllmaterial von **unterschiedlicher Dichte** Snowsound® Technology. Polyester-Bezug aus Trevira CS®-Material. Wand. **Komplett mit Befestigungen.**



Dettaglio attacchi magnetici (inclusi)
Connections of magnetic detail (included)



7SUWF/1-0001

7SUWF/1M-0001



7SUWF/1-8007

7SUWF/1M-8007

Pannello con imbottitura interna in poliester a **densità variabile** Snowsound® Technology. Rivestimento esterno in tessuto di poliester Trevira CS®. Parete. **Completo di attacchi magnetici.**

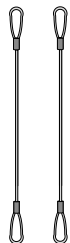
Panel with polyester internal padding with Snowsound® Technology **variable density**. Polyester covering in Trevira CS® fabric. Wall. **Complete with magnetic connections.**

Panneau avec rembourrage interne en polyester à **densité variable** Snowsound® Technology. Revêtement externe en tissu de polyester Trevira CS®. Mur. **Complet avec des fixations magnétiques.**

Panel con acolchado interior de poliéster de **densidad variable** Snowsound® Technology. Revestimiento exterior de tejido de poliéster Trevira CS®. Pared. **Completo con fijaciones magnéticas.**

Panel mit Polyester-Füllmaterial von **unterschiedlicher Dichte** Snowsound® Technology. Polyester-Bezug aus Trevira CS®-Material. Wand. **Komplett mit magnetischen Befestigungen.**

**OPZIONALE
OPTIONAL**



7W/A3

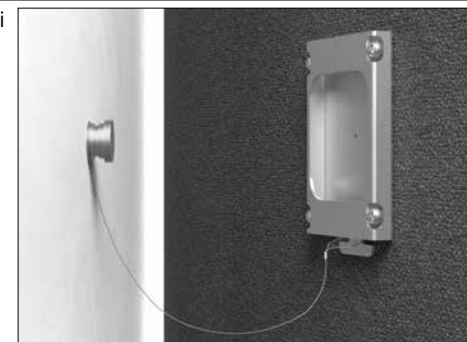
Coppia di cavetti di sicurezza in acciaio per pannelli fissati con attacco magnetico

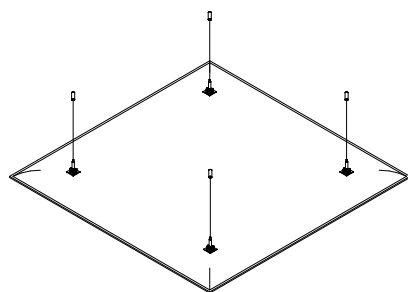
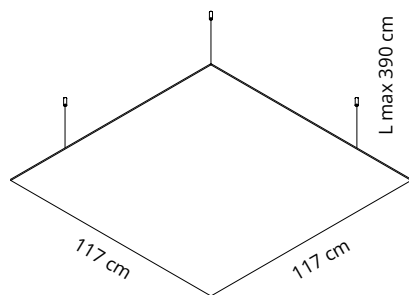
Pair of steel safety cables for panels fixed with magnetic attachment

Paire de câbles de sécurité en acier pour panneaux fixés à l'aide d'une attache magnétique

Par de cablecillos de seguridad de acero para paneles fijados con sujeción magnética

Ein Paar Sicherheitsseile aus Stahl für Tafeln mit Magnetbefestigung





Bianco
White
Blanc

7SUC-0001

7SUCM-0001

Grigio scuro
Dark grey
Gris foncé

7SUC-8007

7SUCM-8007

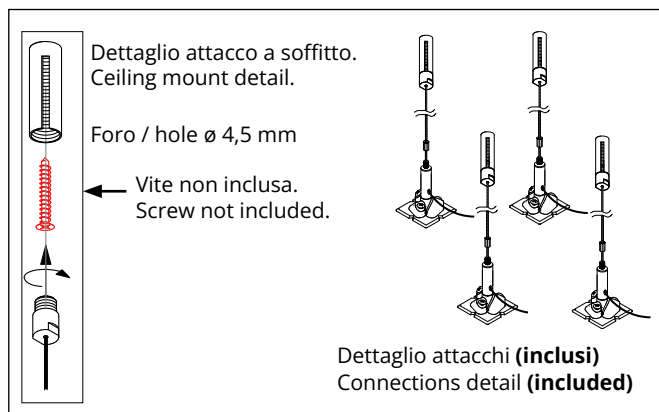
Pannello con imbottitura interna in poliester a **densità variabile** Snowsound® Technology. Rivestimento esterno in tessuto di poliester Trevira CS®. **Completo di attacchi per montaggio a soffitto.**

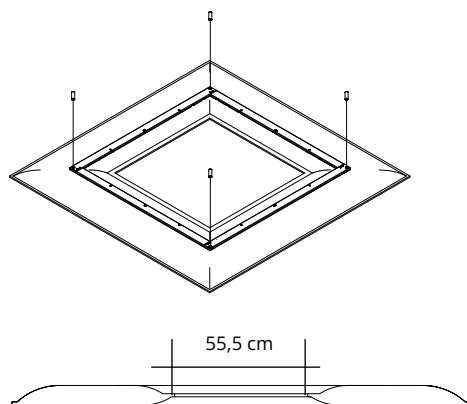
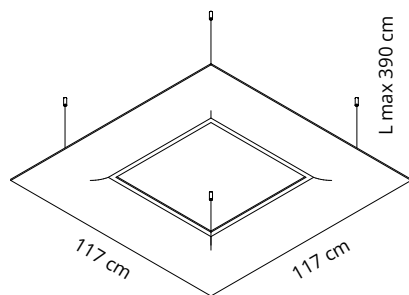
Panel with polyester internal padding with Snowsound® Technology **variable density**. Polyester covering in Trevira CS® fabric. **Complete with connections for ceiling mounting.**

Panneau avec rembourrage interne en polyester à **densité variable** Snowsound® Technology. Revêtement externe en tissu de polyester Trevira CS®. **Complet avec des fixations pour le montage au plafond.**

Panel con acolchado interior de poliéster de **densidad variable** Snowsound® Technology. Revestimiento exterior de tejido de poliéster Trevira CS®. **Completo con fijaciones para montaje en techo.**

Panel mit Polyester-Füllmaterial von **unterschiedlicher Dichte** Snowsound® Technology. Polyester-Bezug aus Trevira CS®-Material. **Komplett mit Befestigungen Für Deckenmontage**





7SUCF-0001

7SUCFM-0001



7SUCF-8007

7SUCFM-8007

Il pannello a soffitto è disponibile anche con foro centrale quadrato per ospitare corpi illuminanti o plafoniere facilmente reperibili in commercio.

The ceiling panel is also available with a square central hole that allows the application of lighting elements or ceiling lights easily found on the market.

Le panneau pour plafond est également disponible avec une ouverture centrale carrée pour accueillir des luminaires ou des plafonniers qu'on trouve facilement dans le commerce.

El panel para techo también está disponible en la versión con abertura central cuadrada para el alojamiento de cuerpos luminosos o plafones ampliamente disponibles en el mercado.

Das Deckenpaneel ist auch mit einer quadratischen Öffnung in der Mitte erhältlich, um handelsübliche Beleuchtungskörper oder Deckenleuchten einzusetzen.

Pannello con imbottitura interna in poliester a **densità variabile** Snowsound® Technology. Rivestimento esterno in tessuto di poliester Trevira CS®. **Completo di attacchi e telaio per montaggio a soffitto.**

Panel with polyester internal padding with Snowsound® Technology **variable density**. Polyester covering in Trevira CS® fabric. **Complete with connections and frame for ceiling mounting.**

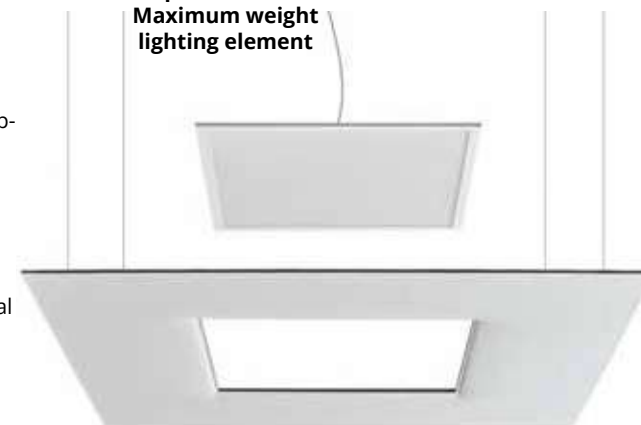
Panneau avec rembourrage interne en polyester à **densité variable** Snowsound® Technology. Revêtement externe en tissu de polyester Trevira CS®. **Complet avec les connexions et le cadre pour le montage au plafond.**

Panel con acolchado interior de poliéster de **densidad variable** Snowsound® Technology. Revestimiento exterior de tejido de poliéster Trevira CS®. **Completo con fijaciones y estructura para montaje en techo.**

Panel mit Polyester-Füllmaterial von **unterschiedlicher Dichte** Snowsound® Technology. Polyester-Bezug aus Trevira CS®-Material. **Komplett mit Befestigungen und Rahmen für Deckenmontage**



**Peso massimo
corpo illuminante
Maximum weight
lighting element**



Deze informatie is afkomstig van de website van Zero-Z design / Akoestiekexpert.nl.

Voor vragen, toelichting en meer informatie kunt u contact opnemen met:

Zero-Z design

Modem 20b

7741 MJ Coevorden

T +31 (0)30 2201297

E info@zero-z-design.nl

W www.zero-z-design.nl

www.akoestiekexpert.nl

