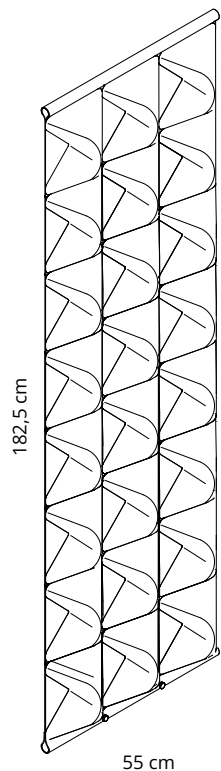


# **SNOWSOUND**

**Acoustics & Wellbeing technologies**

**Caimi**

**PRODUCTS LIST**



7KL3-801

Elemento fonoassorbente costituito da 2 strati sovrapposti di tessuto fonoassorbente in poliestere **Snowsound Fiber 8 Bouclé**: lo strato anteriore si presenta tridimensionale grazie a particolari "pinces" ripetute modularmente e trattenute da clip in acciaio inox.

Sound-absorbing element consisting of 2 overlapping layers of **Snowsound-Fiber 8 Bouclé** polyester sound-absorbing fabric. The three-dimensional effect of the outer layer is obtained through the "pleats" in the fabric that are held in place by stainless steel clips in a pattern that is repeated in each modular.

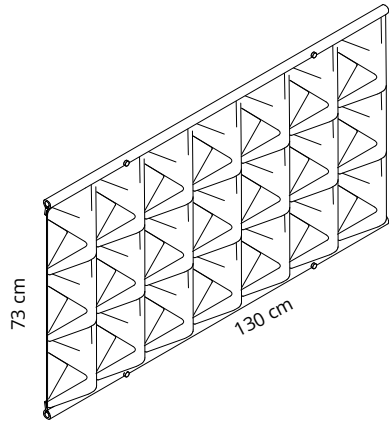
Élément phono-absorbant comprenant 2 couches superposées de tissu phono-absorbant en polyester **Snowsound Fiber 8 Bouclé**: la couche antérieure est tridimensionnelle grâce à des pinces particulières répétées de manière modulaire et retenues par des clips en acier inoxydable.

Elemento fonoassorbente, que consta de 2 capas superpuestas de tejido fonoabsorbente de poliéster **Snowsound Fiber 8 Bouclé**: la capa delantera tiene un aspecto tridimensional, gracias a unas "pinzas" particulares que se repiten modularmente y se fijan mediante un clip de acero inoxidable.

Schallabsorbierendes Element aus 2 übereinanderliegenden Lagen schallabsorbierendem **Snowsound Fiber 8 Bouclé**-Polyestergewebe: Die vordere Lage ist dreidimensional dank spezieller „Abnäher“, die sich modular wiederholen und von Edelstahlclips gehalten werden.



2022



7KL30-801

Elemento fonoassorbente costituito da 2 strati sovrapposti di tessuto fonoassorbente in poliestere **Snowsound Fiber 8 Bouclé**: lo strato anteriore si presenta tridimensionale grazie a particolari "pinces" ripetute modularmente e trattenute da clip in acciaio inox.

Sound-absorbing element consisting of 2 overlapping layers of **Snow-sound-Fiber 8 Bouclé** polyester sound-absorbing fabric. The three-dimensional effect of the outer layer is obtained through the "pleats" in the fabric that are held in place by stainless steel clips in a pattern that is repeated in each modular.

Élément phono-absorbant comprenant 2 couches superposées de tissu phono-absorbant en polyester **Snowsound Fiber 8 Bouclé**: la couche antérieure est tridimensionnelle grâce à des pinces particulières répétées de manière modulaire et retenues par des clips en acier inoxydable.

Elemento fonoabsorbente, que consta de 2 capas superpuestas de tejido fonoabsorbente de poliéster **Snowsound Fiber 8 Bouclé**: la capa delantera tiene un aspecto tridimensional, gracias a unas "pinzas" particulares que se repiten modularmente y se fijan mediante un clip de acero inoxidable.

Schallabsorbierendes Element aus 2 übereinanderliegenden Lagen schallabsorbierendem **Snowsound Fiber 8 Bouclé**-Polyestergewebe: Die vordere Lage ist dreidimensional dank spezieller „Abnäher“, die sich modular wiederholen und von Edelstahlclips gehalten werden.

Deze informatie is afkomstig van de website van Zero-Z design / Akoestiekexpert.nl.

Voor vragen, toelichting en meer informatie kunt u contact opnemen met:

**Zero-Z design**

Modem 20b

7741 MJ Coevorden

**T** +31 (0)30 2201297

**E** info@zero-z-design.nl

**W** www.zero-z-design.nl

www.akoestiekexpert.nl

