

SNOWSOUND

Acoustics & Wellbeing technologies

Caimi

Snowsound-Up

A new concept in acoustic space planning

Un nuovo concetto di progettazione acustica degli spazi

Innovativo e versatile sistema brevettato, composto da una struttura a soffitto che consente di creare svariate configurazioni, offrendo ampia libertà compositiva. Il sistema può ospitare elementi fonoassorbenti rigidi Snowsound e Industrial oppure flessibili realizzati con tessuti Snowsound Fiber, nonché apparecchi per l'illuminazione, accessori e segnaletica.

EN This innovative, versatile and patented ceiling system allows for various configurations and ample compositional freedom. The system can accommodate rigid Snowsound and Industrial sound-absorbing elements, flexible elements made with Snowsound Fiber fabrics, and lighting fixtures, accessories and signage.

F Système breveté innovant et polyvalent, composé par une structure au plafond qui permet de créer une variété de configurations, offrant une grande liberté de composition. Le système peut accueillir des éléments rigides phono-absorbants Snowsound et Industrial ou des éléments flexibles en tissu Snowsound Fiber, ainsi que des luminaires, des accessoires et des signalisations.

D Snowsound-Up ist ein patentiertes, vielseitiges Deckenmodulsystem, das mit unterschiedlichsten Konfigurationen viel Freiheit bei der Gestaltung ermöglicht. Es bietet Raum für harte Schallabsorber (Snowsound, Industrial), flexible Textillösungen (Snowsound Fiber), Leuchten, Zubehör und Schilder.

E Se trata de un sistema patentado innovador y versátil; consta de una estructura anclada al techo que permite una gran variedad de configuraciones y ofrece una amplia libertad compositiva. El sistema permite la incorporación de elementos fonoabsorbentes rígidos como Snowsound e Industrial, elementos flexibles fabricados con tejidos Snowsound Fiber, así como de dispositivos para la iluminación, señalización y accesorios.



**Watch
the video**



Clicca e guarda
il video.

Click and watch
the video.





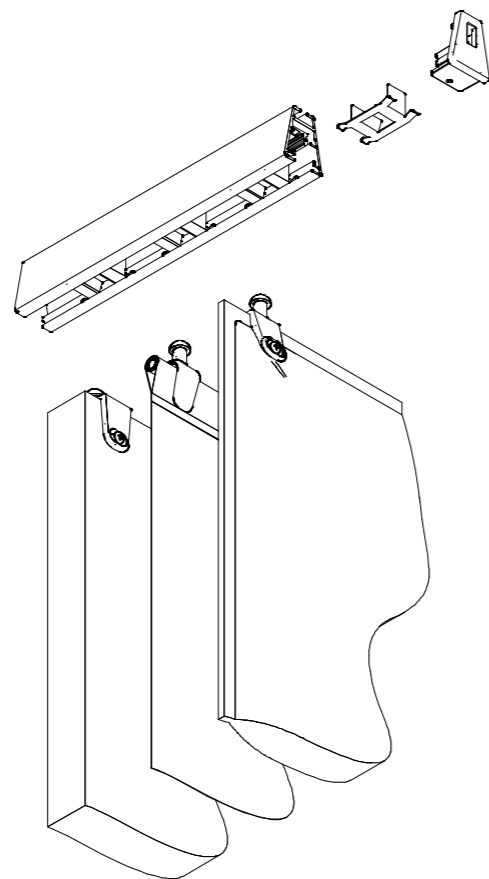
I_I baffle sono fissati ai binari con un innovativo sistema a scatto composto da un perno e una piastra a scatto.

EN_Baffles are fixed to tracks with an innovative connector that uses a pin and snap-in plate.

F_Les baffles sont fixés aux rails par un système innovant d'encliquetage composé d'une goupille et d'une plaque d'encliquetage.

D_Die Schallsegel werden mit einem innovativen Steckverbinder, bestehend aus einem Stift und einer Snap-In Platte, an den Schienen befestigt.

E_Los deflectores se fijan a los rieles con un innovador sistema de encaje a presión compuesto por un perno y una placa de encaje a presión.





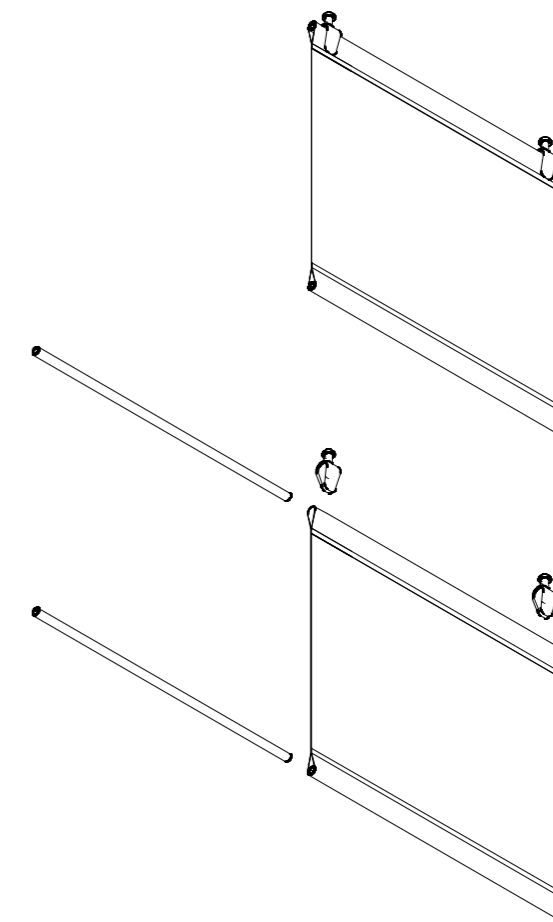
I_I baffle flessibili sono realizzati con i tessuti Snowsound Fiber, nelle finiture Fiber 2 Line e Fiber 3 Melange. Possono essere facilmente asportati per consentirne il lavaggio.

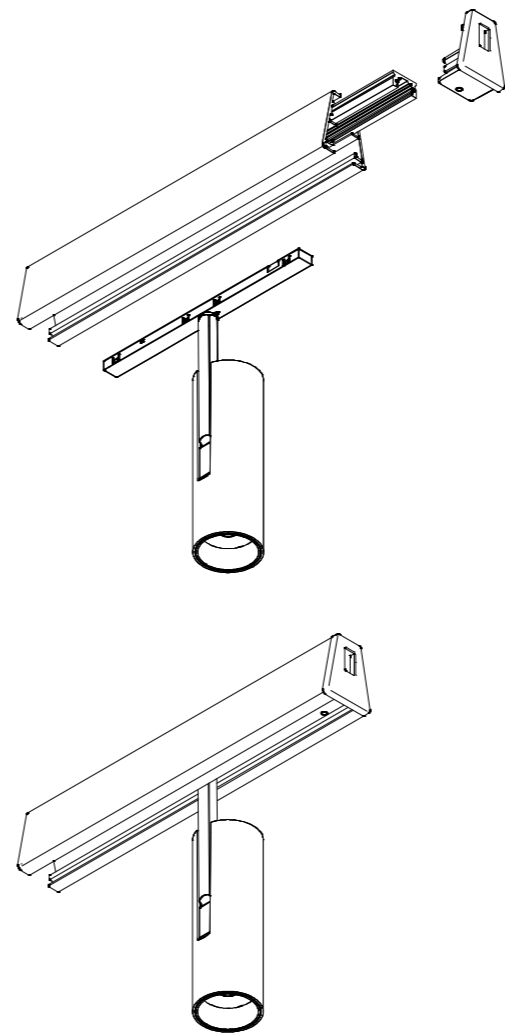
EN_The flexible baffles are made with Snowsound Fiber fabrics, in the Fiber 2 Line and Fiber 3 Melange finishes. They can be easily removed for washing.

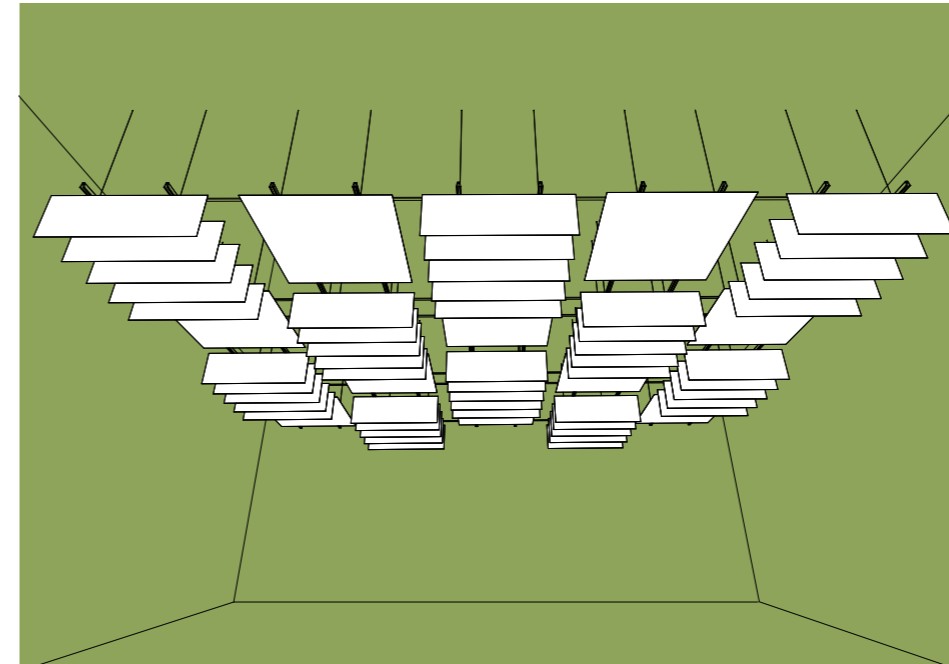
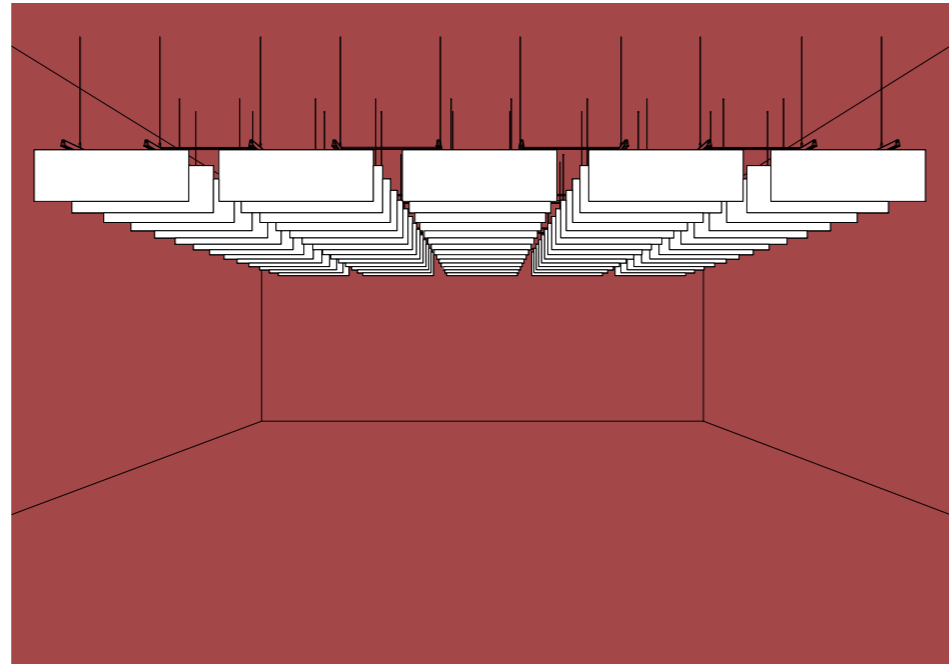
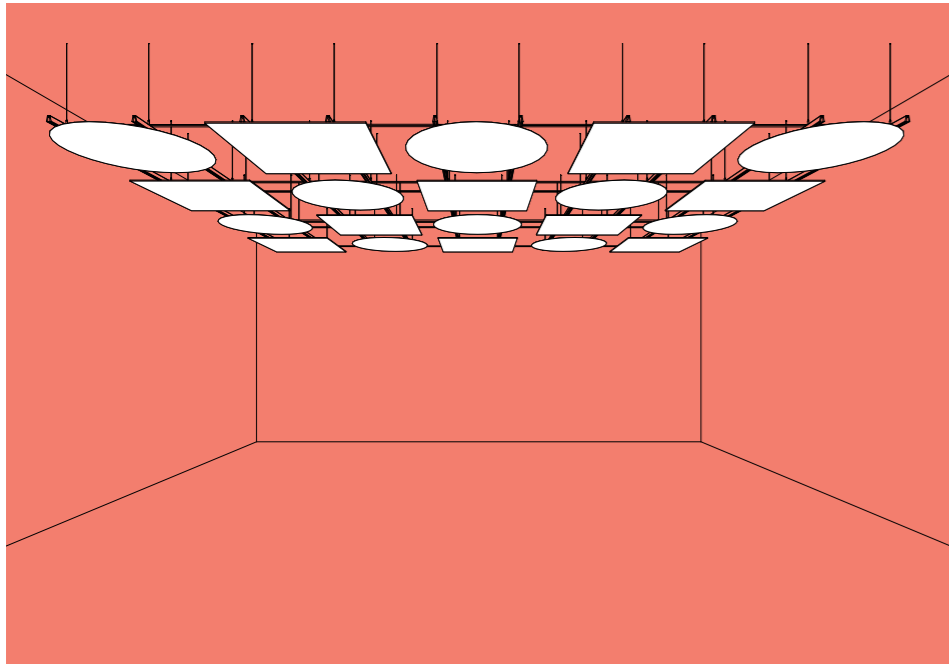
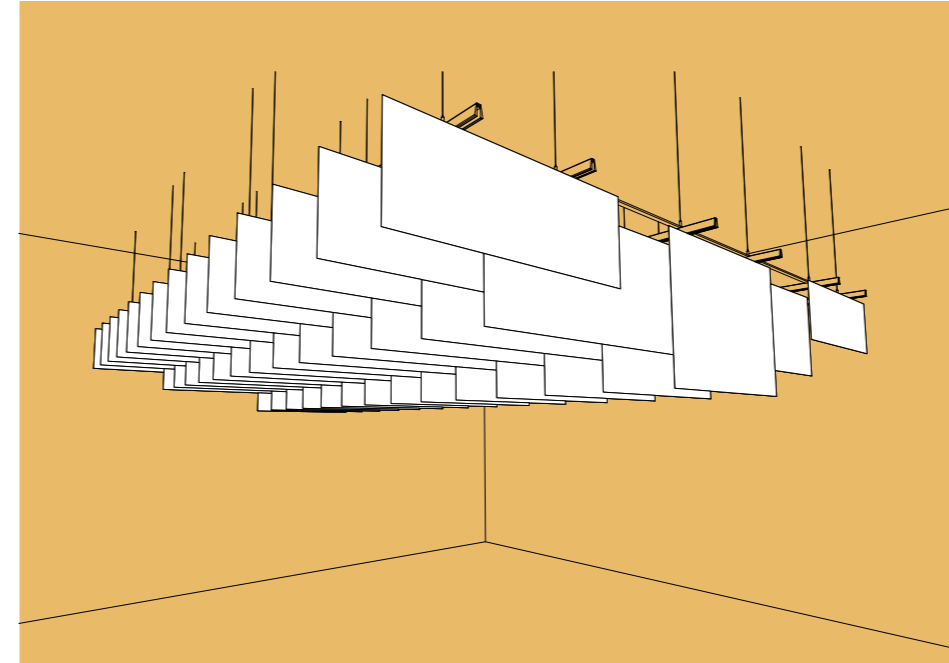
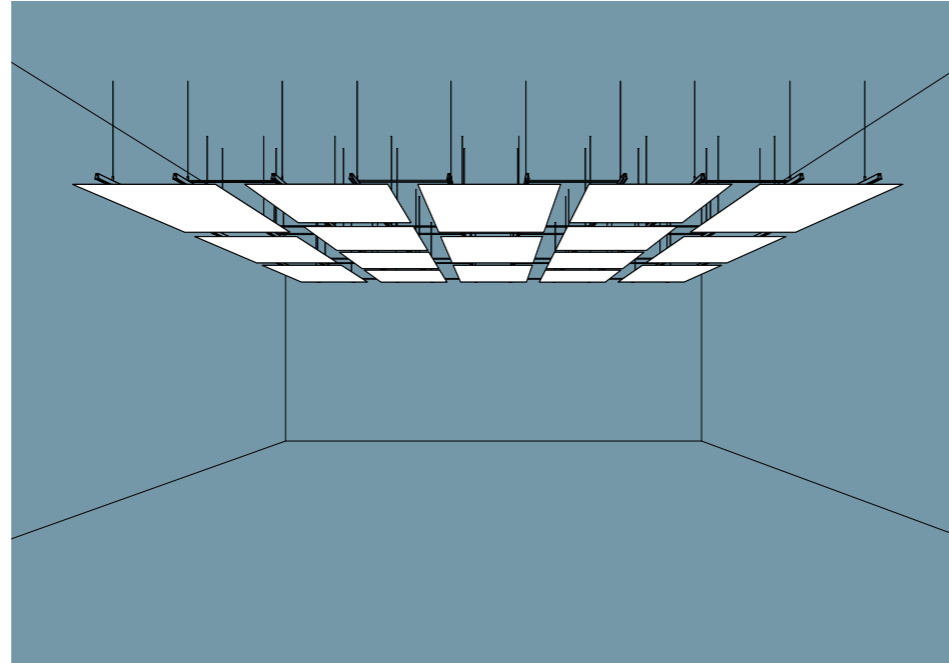
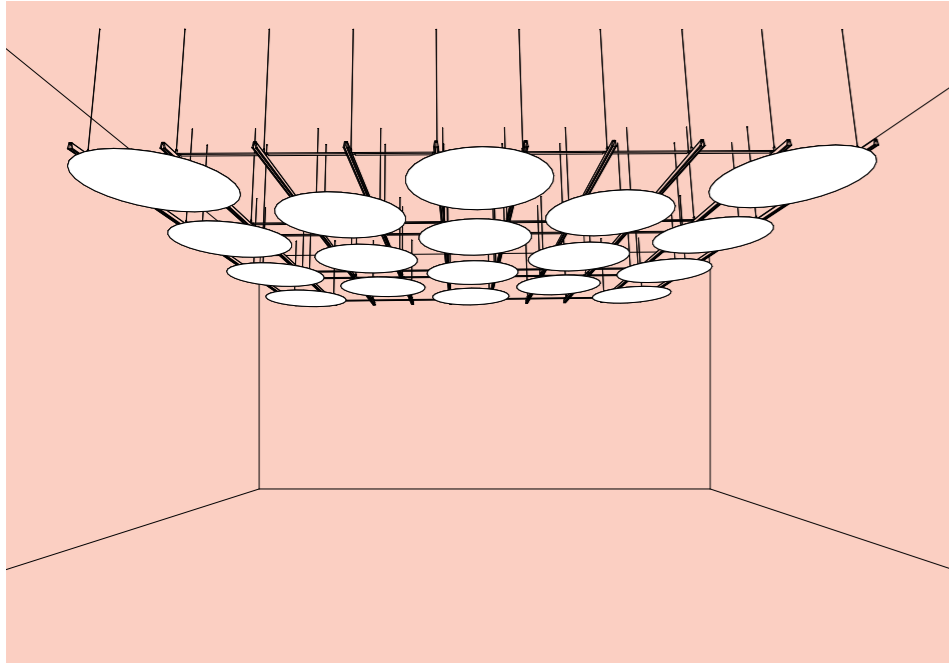
F_Les baffles flexibles sont réalisés en tissu Snowsound Fiber, dans les finitions Fiber 2 Line et Fiber 3 Mélange. Ils peuvent être facilement démontés pour être lavés.

D_Die flexiblen Schallsegel aus den Stoffen Fiber 2 Line oder Fiber 3 Melange sind leicht abnehmbar und können gewaschen werden.

E_Los deflectores flexibles están elaborados con tejidos Snowsound Fiber; los acabados Fiber 2 Line y Fiber 3 Melange son de fácil extracción para el lavado.



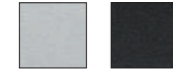




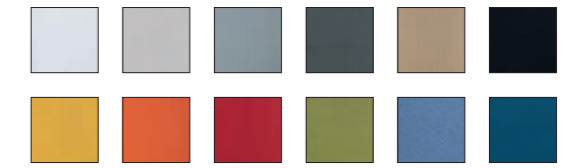
44 colours

Panels - Baffles

INDUSTRIAL 24 mm / 40 mm



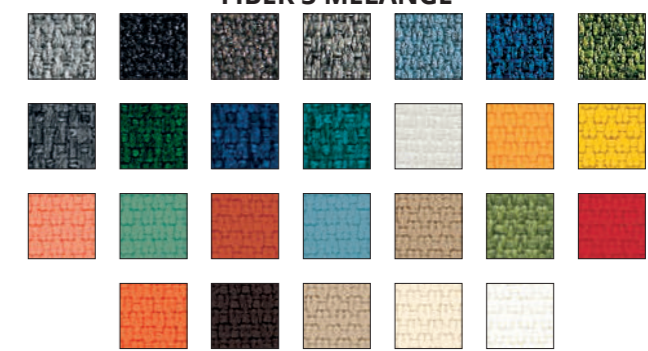
SNOWSOUND



FIBER 2 LINE



FIBER 3 MELANGE



1 INDUSTRIAL variable density polyester panel, thickness of 24 mm.
Pannello in poliestere a densità differenziata INDUSTRIAL spessore 24 mm.

6 SNOWSOUND variable density polyester panel covered in fabric.
Pannello in poliestere a densità differenziata SNOWSOUND rivestito in tessuto.

10 SNOWSOUND variable density polyester baffle covered in fabric.
Baffle in poliestere a densità differenziata SNOWSOUND rivestito in tessuto.

2 INDUSTRIAL variable density polyester panel, thickness of 40 mm.
Pannello in poliestere a densità differenziata INDUSTRIAL spessore 40 mm.

7 Baffle in SNOWSOUND FIBER 2 Line or FIBER 3 Melange fabric. Easy to remove.
Baffle in tessuto SNOWSOUND FIBER 2 Line o FIBER 3 Melange. Asportabile

11 Painted steel spacers.
Distanziali in acciaio verniciato.

3 LED lamp
Lampada a LED.

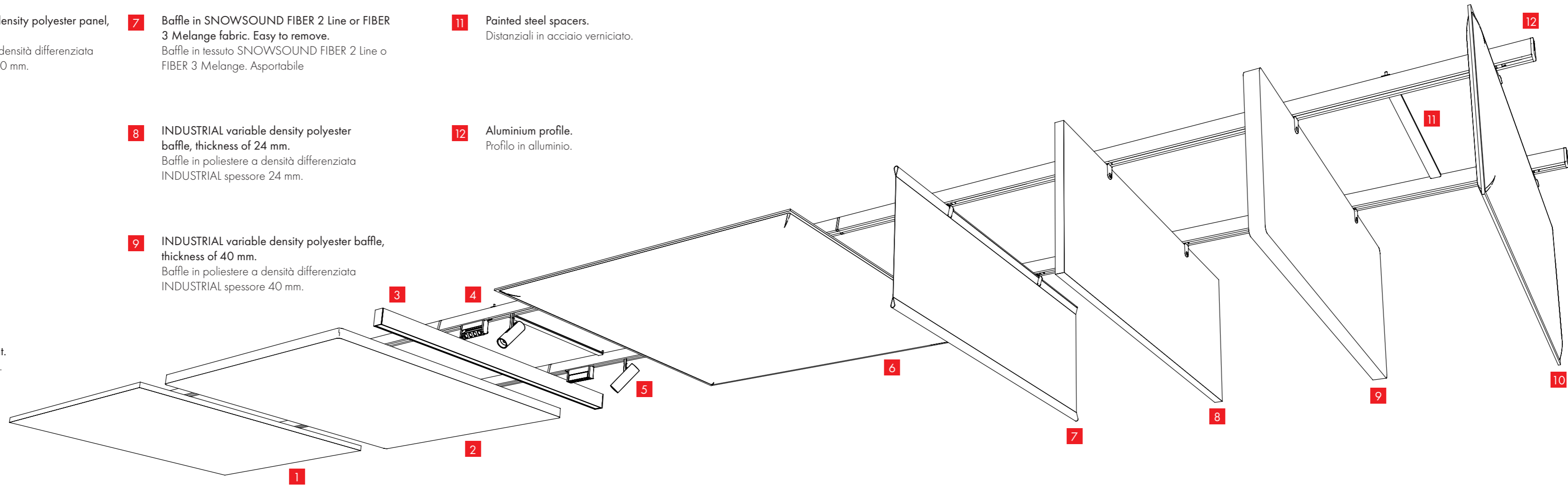
8 INDUSTRIAL variable density polyester baffle, thickness of 24 mm.
Baffle in poliestere a densità differenziata INDUSTRIAL spessore 24 mm.

12 Aluminium profile.
Profilo in alluminio.

4 Adjustable LED.
Luce regolabile a LED.

9 INDUSTRIAL variable density polyester baffle, thickness of 40 mm.
Baffle in poliestere a densità differenziata INDUSTRIAL spessore 40 mm.

5 Adjustable LED spotlight.
Faretto regolabile a LED.



Deze informatie is afkomstig van de website van Zero-Z design / Akoestiekexpert.nl.

Voor vragen, toelichting en meer informatie kunt u contact opnemen met:

Zero-Z design

Modem 20b

7741 MJ Coevorden

T +31 (0)30 2201297

E info@zero-z-design.nl

W www.zero-z-design.nl

www.akoestiekexpert.nl

