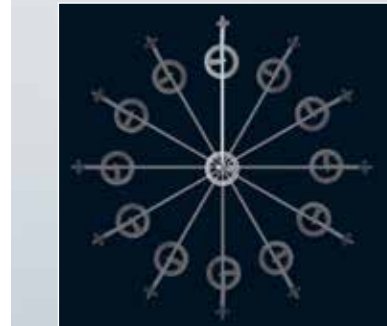
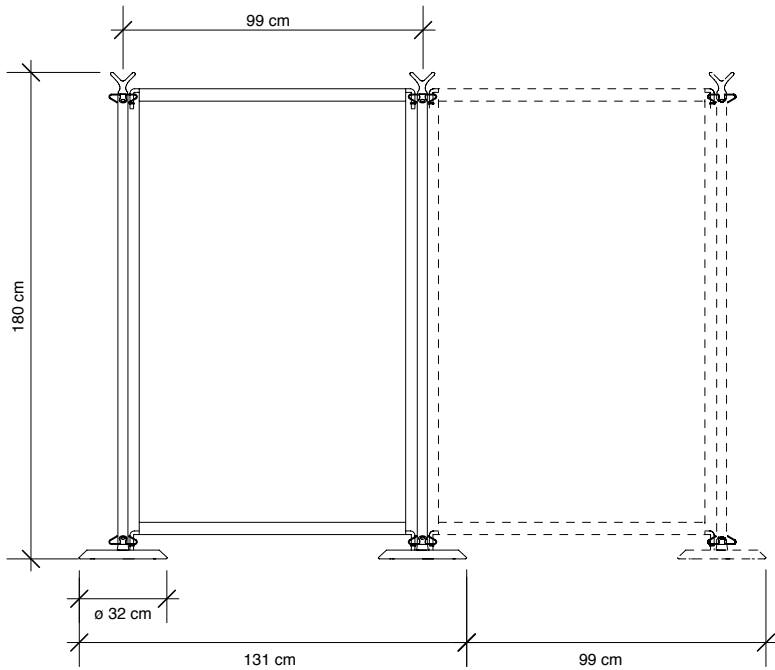


**Caimi**  
B R E V E T T I

**#CaimiSafeDesign**

# BATTISTA TELI SAFETY

design Michele De Lucchi con Sezgin Aksu



**Modulo Base  
Start unit**

BAT01-GAB



BAT01-GAAR

**Modulo Base (2 montanti, 2 basi e 2 traverse)****Start unit (2 side up-rights, 2 bases and 2 crossbars)**

Telo in poliestere fonoassorbente Snowsound Fiber Textiles 1 batteriostatico (BIOACTIVE con ioni d'argento ad effetto antimicrobico permanente). Struttura in acciaio e ghisa verniciati, dettagli in alluminio lucidato e acciaio cromato. Tessuto asportabile e lavabile.

Snowsound Fiber Textiles 1 bacteriostatic sound-absorbing polyester sheet (BIOACTIVE with silver ions with a permanent antimicrobial effect). Frame in powder-coated steel and cast iron, details in polished aluminium and chrome-plated steel. Removable and washable fabric.

Toile en polyester phono-absorbant Snowsound Fiber Textiles 1 Bactériostatique (BIOACTIVE avec des ions d'argent à effet antimicrobien permanent). Estructure en acier et fonte peints, détails en aluminium poli et acier chromé. Tissu amovible et lavable.

Tejido de poliéster Snowsound Fiber 1, fonoabsorbente y bacteriostático (BIOACTIVE con iones de plata con efecto antimicrobiano permanente). Estructura en acero pintado y hierro fundido, detalles en aluminio, acero pulido y cromado. Tejido desmontable y lavable.

Stoffbahn aus akustisch wirksamem und bakteriostatischem Snowsound Fiber Textiles 1 Polyestermaterial (BIOACTIVE mit dauerhaftem keimhemmenden Effekt durch Silberionen). Standsäulen aus pulverbeschichtetem Stahl und Gusseisen, Details aus poliertem Aluminium und verchromtem Stahl. Stoff abnehmbar und waschbar.

**Modulo Seguito  
Add-on unit**

BAT02-GAB



BAT02-GAAR

**Modulo Seguito (1 montante, 1 base e 2 traverse)****Add-on unit (1 side up-right, 1 base and 2 crossbars)**

Telo in poliestere fonoassorbente Snowsound Fiber Textiles 1 batteriostatico (BIOACTIVE con ioni d'argento ad effetto antimicrobico permanente). Struttura in acciaio e ghisa verniciati, dettagli in alluminio lucidato e acciaio cromato. Tessuto asportabile e lavabile.

Snowsound Fiber Textiles 1 bacteriostatic sound-absorbing polyester sheet (BIOACTIVE with silver ions with a permanent antimicrobial effect). Frame in powder-coated steel and cast iron, details in polished aluminium and chrome-plated steel. Removable and washable fabric.

Toile en polyester phono-absorbant Snowsound Fiber Textiles 1 Bactériostatique (BIOACTIVE avec des ions d'argent à effet antimicrobien permanent). Estructure en acier et fonte peints, détails en aluminium poli et acier chromé. Tissu amovible et lavable.

Tejido de poliéster Snowsound Fiber 1, fonoabsorbente y bacteriostático (BIOACTIVE con iones de plata con efecto antimicrobiano permanente). Estructura en acero pintado y hierro fundido, detalles en aluminio, acero pulido y cromado. Tejido desmontable y lavable.

Stoffbahn aus akustisch wirksamem und bakteriostatischem Snowsound Fiber Textiles 1 Polyestermaterial (BIOACTIVE mit dauerhaftem keimhemmenden Effekt durch Silberionen). Standsäulen aus pulverbeschichtetem Stahl und Gusseisen, Details aus poliertem Aluminium und verchromtem Stahl. Stoff abnehmbar und waschbar.

Deze informatie is afkomstig van de website van Zero-Z design / Akoestiekexpert.nl.

Voor vragen, toelichting en meer informatie kunt u contact opnemen met:

### **Zero-Z design**

Jasmijnstraat 6a	Modem 20b
3732 EC De Bilt	7741 MJ Coevorden

**T** +31 (0)30 2201297

**F** +31 (0)30 2210692

**E** [info@zero-z-design.nl](mailto:info@zero-z-design.nl)

**W** [www.zero-z-design.nl](http://www.zero-z-design.nl)

[www.akoestiekexpert.nl](http://www.akoestiekexpert.nl)

