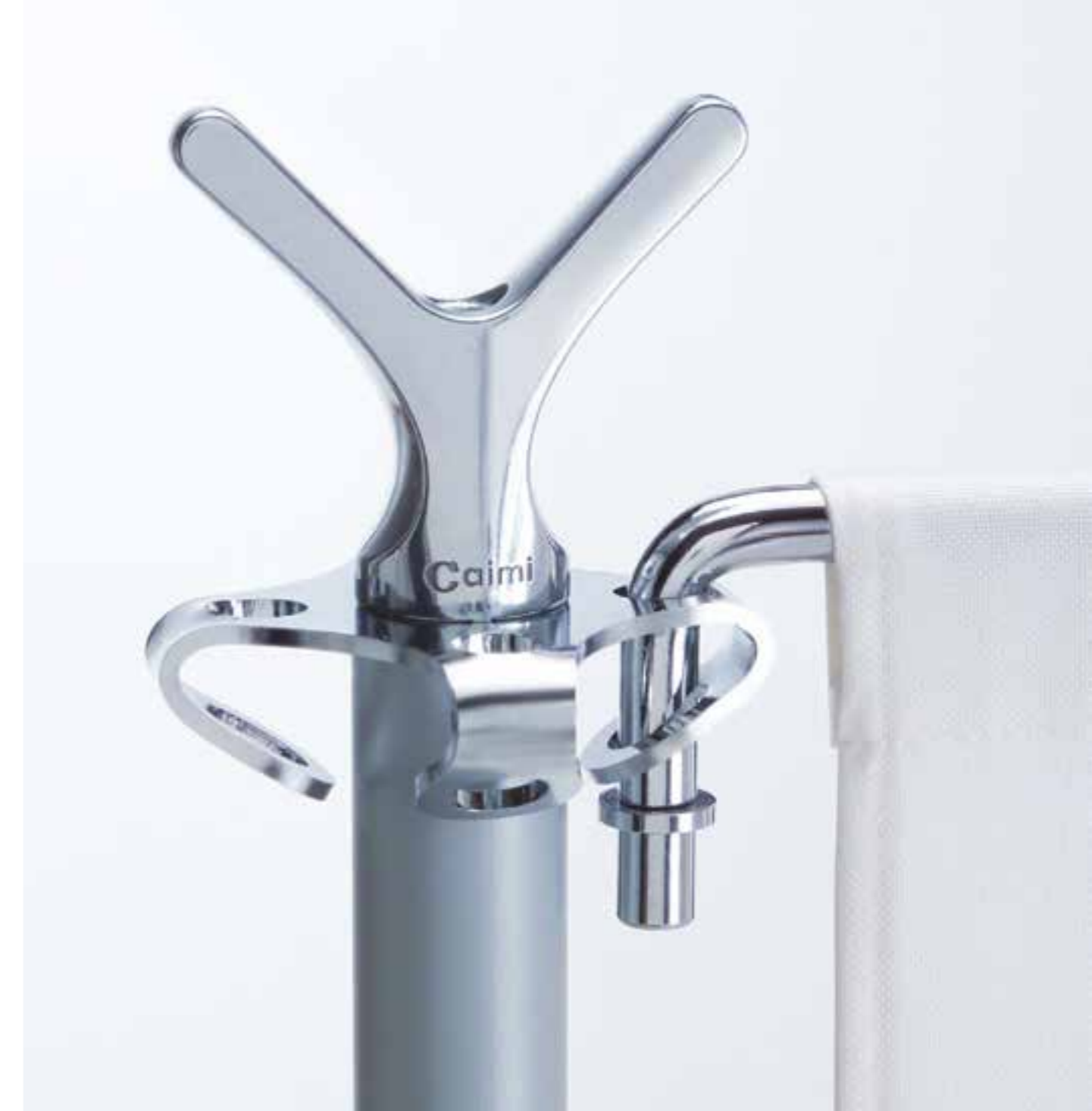
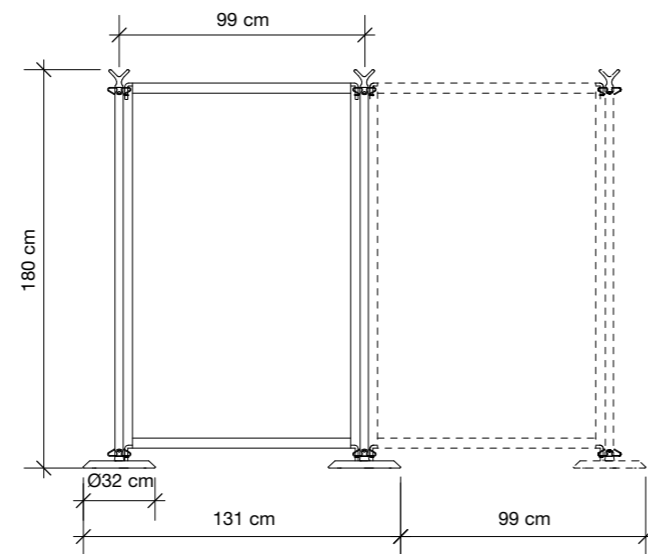


# PROJECTS



I→ Sistema di elementi divisori Battista semplice, elegante e flessibile. Colonne realizzate in acciaio verniciato, basi in ghisa e particolari in acciaio cromato e alluminio lucidato. Teli fonoassorbenti in poliestere Snowsound Fiber Textiles. EN→ System of partitions Battista, simple, elegant and flexible. Columns in painted steel, cast iron bases and parts in chrome-plated steel and polished aluminium. Sound absorbing sheets in Fiber Textiles polyester. F→ Système de cloisons Battista, simple, élégant et flexible. Colonnes réalisées en acier peint, bases en fonte et détails en acier chromé et aluminium poli. Toiles phono-absorbants en polyester Snowsound Fiber Textiles. D→ System mit einfachen, eleganten und flexiblen Battista Trennwänden. Standsäulen aus lackiertem Stahl, Standfuß aus Gusseisen und Details aus verchromtem Stahl und poliertem Aluminium. Schallabsorbierende Stoffbahnen gefertigt aus Snowsound Fiber Textiles Materialien (Polyester). E→ Sistema de elementos divisores Battista sencillo, elegante y flexible. Columnas realizadas en acero recubierto, bases de hierro fundido y detalles de acero cromado y aluminio lustrado. Tejidos en poliéster fonoabsorbente Snowsound Fiber Textiles.



Deze informatie is afkomstig van de website van Zero-Z design / Akoestiekexpert.nl.

Voor vragen, toelichting en meer informatie kunt u contact opnemen met:

**Zero-Z design**

Jasmijnstraat 6a

3732 EC De Bilt

**T** +31 (0)30 2201297

**F** +31 (0)30 2210692

**E** [info@zero-z-design.nl](mailto:info@zero-z-design.nl)

**W** [www.zero-z-design.nl](http://www.zero-z-design.nl)

[www.akoestiekexpert.nl](http://www.akoestiekexpert.nl)

